

Акт № 32 от 25 сентября 2019 г.

Исполнитель ООО "МирОкон+"

Заказчик: ООО "Домовенок"

№	Наименование работ, услуг	Кол-во	Ед.	Цена	Сумма
1	поставка и монтаж окон из ПВХ, отделка откосов	8	шт	8 508,75	68 070,00

Итого: **68 070,00**
Без налога (НДС) -

Всего оказано услуг 1, на сумму 68 070,00 руб.

Шестьдесят восемь тысяч семьдесят рублей 00 копеек

Вышеперечисленные услуги выполнены полностью и в срок. Заказчик претензий по объему, качеству и срокам оказания услуг не имеет.

ИСПОЛНИТЕЛЬ

Генеральный директор ООО "МирОкон+"

Андреев Р.Г.



ЗАКАЗЧИК

Сидя



Общество с ограниченной ответственностью «Домовенок», в лице директора Белякно Татьяна Константиновна, действующего на основании Устава, именуемый в дальнейшем «Заказчик» и ООО «МирОкон+» в лице Генерального директора Андреева Руслана Геннадьевича, действующего на основании Устава именуемый в дальнейшем «Подрядчик», с одной стороны, вместе именуемые в дальнейшем Стороны, заключили настоящий договор о нижеследующем:

1. Предмет договора

- 1.1 Заказчик поручает, а Подрядчик принимает на себя следующие обязательства:
 - произвести демонтаж старых оконных блоков, поставку, монтаж окон из ПВХ и отделку откосов (сэндвич панель внутри и монтажный шов с улицы) в количестве 8 штук (1 и 3 подъезд), площадью 8,09 кв.м без вывоза демонтированных старых оконных изделий в многоквартирном доме по адресу: ул. Свободы д. 11А
- 1.2. Подрядчик обязуется произвести работы не позднее 20 рабочих дней, после поступления аванса на счет Подрядчика.

2. Права и обязанности сторон

- 2.1. Обязанности Подрядчика:
 - 2.1.1. Предоставить Заказчику и согласовать с ним эскизы и конфигурацию изделий (Бланк-заказ к настоящему Договору).
 - 2.1.2. Произвести поставку и установку готовых изделий (согласно Бланк-заказа) на объекте Заказчика в сроки, установленные данным договором.
 - 2.1.3. За свой счет устранить недостатки, дефекты, допущенные в выполненных работах и обнаруженные при приемке отдельных этапов работ, а также в период действия гарантийного срока.
 - 2.2. Обязанности Заказчика:
 - 2.2.1. Обеспечить доступ представителей Подрядчика на Объект.
 - 2.2.2. При подписании Договора проверить и подписать Бланк-заказ, прилагаемый к данному Договору.
 - 2.2.3. Обеспечить представителем Подрядчика, осуществляющим подготовительные работы, необходимые условия (электроснабжение 220В, свободный подход к оконным проемам).
 - 2.2.4. Произвести расчеты за выполненные работы в соответствии с принятыми обязательствами по настоящему Договору.
 - 2.2.5. Сохранность готовых изделий на объекте обеспечивает Заказчик.
 - 2.2.6. В случае демонтажа старых оконных заполнений силами Заказчика или изменения размеров оконных проемов по желанию Заказчика, Подрядчик снимает с себя ответственность за размеры изделий.
 - 2.2.7. При демонтаже оконных заполнений Подрядчиком целостность демонтируемых изделий не гарантируется, если это требование не оговорено особо, а так же в случае увеличения конструкции производится из-за патиния пустот в стене, которые невозможно было обнаружить без демонтажа старых изделий, наращивание конструкции производится за счет Заказчика (Подрядчик предлагает специальные расширительные профили). В данном случае составляется акт о несоответствии и доплатителная смета. Изменение стоимости оформляется доплатителная согласованием к договору.
 - 2.2.8. При невыполнении Заказчиком п.2.2.3, настоящего Договора сроки монтажа и сроки сдачи работ переносятся до выполнения Заказчиком указанных пунктов.
 - 2.3. Заказчик имеет право:
 - 2.3.1. Заказчик вправе во всякое время проверять ход и качество работ, выполняемой Подрядчиком, не вмешиваясь в область профессиональной компетенции Подрядчика.
 - 2.3.2. При обнаружении недостатков в выполняемых работах, составляется акт о недоделках с указанием сроков их устранения.

3. Стоимость работ и порядок расчетов по договору

- 3.1. Стоимость Договора в рублях составляет 68070 руб. 00 коп. (Шестьдесят восемь тысяч семьдесят руб. 00 коп.). Стоимость изделий может увеличиться, если до момента поступления аванса на счет Подрядчика, был увеличен расчетный курс при расчете изделий.
 - 3.1.2. При выявлении изменения объемов выполняемых работ составляется доплатителная смета и изменение стоимости оформляется доплатителным соглашением.
 - 3.2. Оплата по настоящему договору производится в следующем порядке:
 - 3.2.1. После подписания Договора Заказчик вносит предоплату в размере не менее 50 % от общей стоимости заказа.
 - 3.2.2. Окончательный расчет производится в течение 10 рабочих дней, после подписания акта выполненных работ.

4. Ответственность сторон

- 4.1. В случае нарушения условий по договору, ответственность наступает в соответствии с действующим законодательством РФ.
- 4.2. Стороны прилагают максимальные усилия, чтобы устранить возникающие разногласия исключительным путем переговоров. В случае невозможности разрешения споров путем переговоров Стороны обращаются в Арбитражный Суд Новгородской области.
- 4.3. В случае просрочки оплаты денежных сумм, предусмотренных в п.3. настоящего договора, Заказчик выплачивает Исполнителю пеню в размере 0,1% от суммы договора за каждый рабочий день просрочки, но не более 10% от суммы договора.
- 4.4. В случае просрочки оказания услуг Подрядчик выплачивает Заказчику пеню в размере 0,1 % от суммы договора, подлежащей оплате Заказчиком, за каждый рабочий день просрочки, но не более 10% от суммы договора.

Подготовка рамы (установка крепления (анкерных пластин), удаление защитной пленки, установка проставочного профиля, установка крепления противомоскитной сетки.

б) Монтаж

Производится выемка старого окна, очищается проем.

а) Демонтаж

препятствующих обстоятельству, либо на иной, согласованный Сторонами срок. Монтажные работы не проводятся при температуре наружного воздуха ниже -10°C , сильном дожде или прозе, граде, снегопаде и силе ветра более 5 м/с. При этом срок окончания работ отодвигается на время продолжения 9.3. Порядок проведения монтажных работ:

Глубина сверления отверстий должна быть более анкеруемой части дюбеля как минимум на один диаметр шурупа. Для обеспечения правильного распределения усилия диаметр сверливаемого отверстия не должен превышать диаметра самого дюбеля, при этом отверстие должно быть прочищено от отходов сверления. Расстояние от края строительной конструкции при установке дюбелей не должно быть менее двукратной длины анкеровки.

Глубина сверления отверстий должна быть более анкеруемой части дюбеля как минимум на один диаметр шурупа. Для обеспечения правильного распределения усилия диаметр сверливаемого отверстия не должен превышать диаметра самого дюбеля, при этом отверстие должно быть прочищено от отходов сверления. Расстояние от края строительной конструкции при установке дюбелей не должно быть менее двукратной длины анкеровки.

коробкам допускается применение строительных шурупов. Гибкие анкерные пластины применяются для крепления оконных блоков к монолитным стенам с эффективным утеплением. Крепление на гибкие анкерные пластины допускается и при установке оконных блоков в других конструкциях стен. Анкерные пластины изготавливаются из оцинкованной листовой стали толщиной не менее 1,5 мм. Угол изгиба пластины выбирается по месту и зависит от величины монтажного зазора. Гибкие анкерные пластины крепятся к внутреннему слою многослойной стены дюбелями со стопорными шурупами или с помощью строительных шурупов

диаметром 5 мм и длиной 40 мм. Дюбеля - конструктивные полиамид. Эксплуатационный надрезок в общем случае рекомендуется применять дюбеля диаметром не менее 8 мм. Материал зависит от прочности стенового материала). Диаметр дюбеля определяется расчетом в зависимости от блока, ширины монтажного зазора и материала стены (глубина заделки дюбеля в стену должна быть не менее 40 мм в длину дюбелей определяется расчетом в зависимости от эксплуатационных надрезок, размера профиля, коробки оконного

- гибкие анкерные пластины.

- строительные шурупы;

- универсальные пластмассовые дюбеля со стопорными шурупами;

иметь потайную или цилиндрическую головку; - распорные рамные (анкерные) дюбеля металлические или пластмассовые, в комплекте с винтами. Винты могут применяться различные универсальные и специальные крепежные элементы (детали и системы).

Для крепления оконных коробок к стеновым проемам, в зависимости от конструкции стены и прочности стеновых материалов, применяются различные универсальные и специальные крепежные элементы (детали и системы).

Производятся крепежными элементами предназначены для жесткой фиксации оконных блоков к стеновым проемам и для передачи ветровых и других эксплуатационных нагрузок на стеновые конструкции.

9.2. Крепление.

устанавливаются в соответствии с рекомендациями производителя профиля с учетом условий безопасного производства работ. Заполнение подоконного зазора рекомендуется пенным утеплителем. Защитные пленки с профилей створок и коробок. Примыкание подоконника к коробке оконного блока выполняются плотным, герметичным и устойчивым к деформациям. Рекомендуется свес слива за наружную поверхность стены - 30-40 мм.

Заполнение монтажного зазора пенным утеплителем следует выполнять при полноте и степени заполнения монтажного зазора. Для устройства центрального тепло-, звукоизоляционного слоя рекомендуется применение пеноного утеплителя. элементов.

После установки опор (установочных клиньев) допускается использовать опорные (несущие) колодки. Устройство утеплителя слоя, места их установки заполняют утеплительным материалом). В нижнем узле примыкания клиньями или иным способом в местах угловых соединений коробок и импостов (установочные клинья удаляют после оконные блоки устанавливаются по уровню в пределах допускаемых отклонений и временно фиксируются установочными

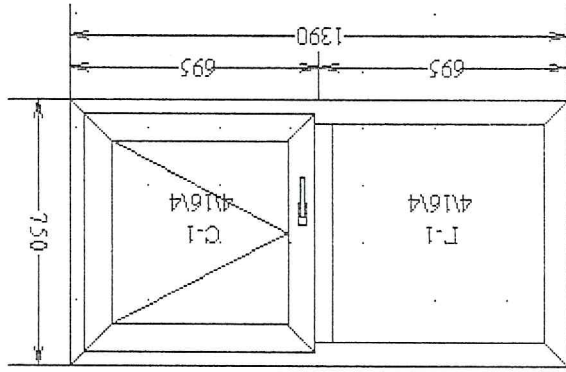
слоя. Толщина от внутренней поверхности стены, а в слоистых стенах с эффективным утеплителем - в зоне утеплителя. При замене оконных блоков в эксплуатируемых помещениях или при отсутствии проектного решения, коробку оконного блока в однородной (однослойной) отражающей конструкции рекомендуется размещать на расстоянии не более 2/3 ее

9.1 Установка.

согласно требованиям ГОСТ 23166-99 п.5.1.6, применение не открывающихся створок в оконных блоках жилых помещений выше первого этажа не допускается, кроме створок с размерами не превышающими 400x800 мм, а также в издежных, выходящих на балконы (лоджии) при наличии в таких конструкциях устройств для проветривания помещений. В случае если по требованию заказчика устанавливаются противоречащие требованиям ГОСТ 23166-99 и 30674-99. Заказчик согласен с тем, что конструкция оконного блока такова, что операции по мойке окна должны выполняться исключительно профессионалами и с применением специального оборудования. Самостоятельное выполнение операций не допускается. ПВХ-изделия не являются абсолютной герметичной конструкцией и с соответствием с ГОСТом 30647-99 их воздухопроницаемость составляет величину до $3,5 \text{ м}^3/(\text{ч}\cdot\text{м}^2)$ при перепаде давлений равном 10Па.

Элементы конструкции 2

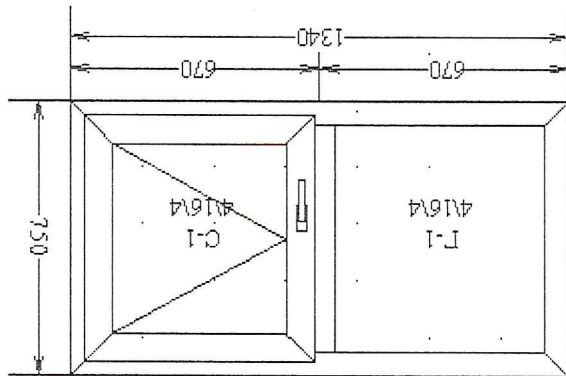
Система профиля Pfafen Light
 Система фурнитуры Kale
 Внешний цвет издления Белый
 Внутр. цвет издления Белый
 Вид издления Окно
 Заполнения 4\16\4
 Площадь издления 1,04 кв.м.
 Цена за кв.м. издления 5505,24 руб.
 Цена издления 5739,21 руб.
 Количество 2 шт.
 Скидка на конструкцию 37,00 %
Общая стоимость 7231,40 руб.



Вид изнутри помещения

Элементы конструкции 1
 конструкция: 2

Система профиля Pfafen Light
 Система фурнитуры Kale
 Внешний цвет издления Белый
 Внутр. цвет издления Белый
 Вид издления Окно
 Заполнения 4\16\4
 Площадь издления 1,00 кв.м.
 Цена за кв.м. издления 5578,07 руб.
 Цена издления 5605,96 руб.
 Количество 4 шт.
 Скидка на конструкцию 37,00 %
Общая стоимость 14127,02 руб.



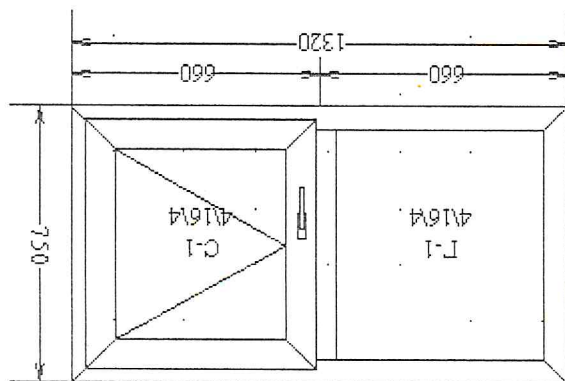
Вид изнутри помещения

конструкция: 1

Заказчик: ООО "Домовенок"

Конструкция: 3

Вид изнутри помещения



- Система профиля Patfen Light
- Система фурнитуры Kale
- Внешний цвет изделия Белый
- Внутр. цвет изделия Белый
- Вид изделия Окно
- Заполнения 416V4
- Площадь изделия 0,99 кв.м.
- Цена за кв.м. изделия 5609,53 руб.
- Цена изделия 5553,43 руб.
- Количество 2 шт.
- Скидка на конструкцию 37,00 %
- Общая стоимость 6997,32 руб.**

Элементы конструкции 3
Дополнительные комплектующие к заказу

Наименование	Длина	Ширина	Высота	К-во шт.	Общее количество ство	Ед. изм.	Цена	Стоимость
Водоотлив 200мм. Белый	1300			4	5,20	м	185,13	962,68
Водоотлив 200мм. Белый	1360			4	5,44	м	185,13	1007,11
Подоконная заглушка 600мм.				8	8,00	шт	31	248,00
Подоконник 450мм. Белый	1500			7	10,50	м	457,47	4803,44
Подоконник 450мм. Белый	1530			1	1,53	м	457,47	699,93

Итого: 7721,16

Количество изделий: 8 шт.
Общая площадь заказа: 8,09 кв.м.

Итого стоимость заказа: 36076,90 руб.+монтаж 10400,00 руб.+ откосы сандвич+м/шов 21600,00 руб.

Итого - 68070,00 руб (без НДС)

С предложенной комплектацией и стоимостью согласен.

Подпись заказчика: _____
Дата " _____ " 200__ г.

Предложение подготовил: Тучина Наталья Владимировна

