

Общество с ограниченной ответственностью «Домовенок», в лице директора Белякно Татьяны Константиновны, действующего на основании Устава, именуемое в дальнейшем «Заказчик» и ООО «МирОкон+» в лице Генерального директора Андреева Руслана Геннадьевича, действующего на основании Устава именуемый в дальнейшем «Подрядчик», с другой стороны, вместе именуемые в дальнейшем Стороны, заключили настоящий договор о нижеследующем:

1. Предмет договора

1.1 Заказчик поручает, а Подрядчик принимает на себя следующие обязательства:

- произвести демонтаж старых оконных блоков, поставку, монтаж окон из ПВХ и отделку откосов (сандвич панель внутри и монтажный шов с улицы) в количестве 4 штук, площадью 4,05 кв.м без вывоза демонтированных старых оконных изделий в многоквартирном доме по адресу: ул. Свободы д.11А

1.2. Подрядчик обязуется произвести работы не позднее 20 рабочих дней, после поступления аванса на счет Подрядчика.

2. Права и обязанности сторон

2.1. Обязанности Подрядчика :

2.1.1. Предоставить Заказчику и согласовать с ним эскизы и конфигурацию изделий (Бланк-заказа к настоящему Договору).

2.1.2. Произвести поставку и установку готовых изделий (согласно Бланк-заказа) на объекте Заказчика в сроки, установленные данным договором.

2.1.3. За свой счет устранить недостатки, дефекты, допущенные в выполненных работах и обнаруженные при приемке отдельных этапов работ, а также в период действия гарантийного срока.

2.2. Обязанности Заказчика:

2.2.1. Обеспечить доступ представителей Подрядчика на Объект.

2.2.2. При подписании Договора проверить и подписать Бланк-заказ, прилагаемый к данному Договору.

2.2.3. Обеспечить представителям Подрядчика, осуществляющим подготовительные работы, необходимые условия (электропитание 220В, свободный подход к оконным проемам).

2.2.4. Произвести расчеты за выполненные работы в соответствии с принятыми обязательствами по настоящему Договору.

2.2.5. Сохранность готовых изделий на объекте обеспечивает Заказчик.

2.2.6. В случае демонтажа старых оконных заполнений силами Заказчика или изменения размеров оконных проемов по желанию Заказчика, Подрядчик снимает с себя ответственность за размеры изделий.

2.2.7. При демонтаже оконных заполнений Подрядчиком целостность демонтируемых изделий не гарантируется, если это требование не оговорено особо, а так же в случае увеличения проема из-за наличия пустот в стене, которые невозможно было обнаружить без демонтажа старых изделий, наращивание конструкции производится за счет Заказчика (Подрядчик предлагает специальные расширительные профили). В данном случае составляется акт о несоответствии и дополнительная смета. Изменение стоимости оформляется дополнительным соглашением к договору.

2.2.8. При невыполнении Заказчиком п.2.2.3. настоящего Договора сроки монтажа и сроки сдачи работ переносятся до выполнения Заказчиком указанных пунктов.

2.3. Заказчик имеет право:

2.3.1. Заказчик вправе во всякое время проверять ход и качество работы, выполняемой Подрядчиком, не вмешиваясь в область профессиональной компетенции Подрядчика.

2.3.2. При обнаружении недостатков в выполняемых работах, составляется акт о недоделках с указанием сроков их устранения.

3. Стоимость работ и порядок расчетов по договору

3.1. Стоимость Договора в рублях составляет 33970 руб. 00 коп. (Тридцать три тысячи девятьсот семьдесят руб. 00 коп.). Стоимость изделий может увеличиться, если до момента поступления аванса на счет Подрядчика, был увеличен расчетный курс при расчете изделий.

3.1.2 При выявлении изменения объемов выполняемых работ составляется дополнительная смета и изменение стоимости оформляется дополнительным соглашением.

3.2. Оплата по настоящему договору производится в следующем порядке:

3.2.1. После подписания Договора Заказчик вносит предоплату в размере не менее 50 % от общей стоимости заказа.

3.2.2. Окончательный расчет производится в течении 10 рабочих дней, после подписания акта выполненных работ.

4. Ответственность сторон

4.1. В случае нарушения сторонами условий по договору, ответственность наступает в соответствии с действующим законодательством РФ.

4.2. Стороны прилагают максимальные усилия, чтобы устранить возникающие разногласия исключительно путем переговоров. В случае невозможности разрешения споров путем переговоров Стороны обращаются в Арбитражный Суд Новгородской области.

4.3. В случае просрочки оплаты денежных сумм, предусмотренных в п.3. настоящего договора, Заказчик выплачивает Исполнителю пеню в размере 0,1% от суммы договора за каждый рабочий день просрочки, но не более 10% от суммы договора.

4.4. В случае просрочки оказания услуг Подрядчик выплачивает заказчику пеню в размере 0,1 % от суммы договора, подлежащей уплате Заказчиком, за каждый рабочий день просрочки, но не более 10% от суммы договора.

Ответственность Подрядчика по настоящему пункту наступает, если только просрочка в оказании услуг не вызвана неисполнением Заказчиком своих обязательств.

4.5. Ответственность сторон наступает только при предъявлении претензий в письменной форме.

5. Гарантийные обязательства и качество

5.1. Подрядчик гарантирует применение сертифицированных материалов. Соблюдение технологического процесса при капитальном ремонте окон. Если в течение гарантийного срока службы в изделии будет обнаружен дефект, возникший по вине Подрядчика, Подрядчик в течение двух недель с момента принятия претензий Заказчика, бесплатно устраняет дефект.

5.2. Готовые изделия соответствуют действующим ГОСТам, СНИПам и другой нормативной документации на данную продукцию.

5.3. Контроль качества поставленного и установленного изделия производится Заказчиком перед подписанием акта сдачи-приемки заказа.

5.4. Гарантийный срок на изделия – 3 года при условии правильной эксплуатации изделий, являющимся неотъемлемой частью Договора.

5.5. Гарантийный срок на установку и обслуживание изделий – 3 года при условии правильной эксплуатации изделий, являющимся неотъемлемой частью Договора.

Гарантия не распространяется на установку изделий, устройство откосов которых не производилось Подрядчиком.

5.6. Гарантия не распространяется на изделия, обмер, доставку, и установка которых Подрядчиком не производилась. Гарантия также не распространяется на комплектующие, предоставленные Заказчиком.

5.7 Особые условия.

5.7.1 ПВХ-профиль.

Согласно ГОСТ 30973-99 претензии по внешнему виду профиля принимаются, если дефекты видны с расстояния 0,6 - 0,8 м при равномерной освещенности не менее 300 лк. Претензии по качеству не принимаются, если в период эксплуатации нарушения произошли из-за использования чистящих средств с абразивами, кислотами, из-за применения агрессивных жидкостей и средств, не предназначенных для очистки ПВХ, а также в случае термической деформации поверхностей изделий вследствие воздействия нагревательных, осветительных приборов, открытого пламени. Претензии по внешнему виду профиля не принимаются после установки откосов. Перед установкой откосов, Подрядчик предъявляет работу Заказчику, с составлением акта на скрытые работы.

5.7.2 Стекло, стеклопакеты.

Согласно ГОСТ 111-2001 для стекол марки М1, используемых для производства стеклопакетов, допускается на 1 кв. м не более одного внутреннего порока стекла (пузыри и т.д.) размером от 0,5 до 2 мм или одного линейного (царапина) не более 10 мм длиной. Число пороков размером менее 0,5 мм не нормируется, если расстояние между ними не менее 500 мм. Осмотр производится при освещенности не менее 300 лк с расстояния 0,5 - 0,7 м.

5.7.3 Фурнитура, уплотнители.

Претензии на работу фурнитуры и уплотнителей не принимаются в случае обнаружения в рабочих механизмах фурнитуры и на поверхностях уплотнителей строительного мусора, штукатурного раствора, шпатлевки, красок, мастик и т.п.

6. Обстоятельства непреодолимой силы (форс-мажор)

6.1. Стороны не несут ответственности, предусмотренной в п.п. 4.1-4.2 Договора, если невозможность выполнения ими обязательств по Договору, наступила в силу форс-мажорных обстоятельств (непредсказуемых, непредотвратимых и непреодолимых), находящихся вне контроля партнеров по договору, могущих воспрепятствовать его исполнению в т.ч.: стихийные бедствия, землетрясения, наводнения, ураганы, пожары, технологические катастрофы, эпидемии, военные действия, забастовки и правительственные меры, ограничивающие исполнение договорных обязательств.

6.2. При наступлении форс-мажора исполнение Договора может быть приостановлено без каких-либо санкций по отношению к пострадавшей стороне на время действия форс-мажорных обстоятельств и ликвидации их последствий.

6.3. В случае если указанные обстоятельства будут длиться более трех месяцев, стороны по взаимному согласию, вправе отказаться от исполнения своих обязательств по Договору.

7. Прочие положения

7.1. Настоящий Договор вступает в силу с момента внесения Заказчиком предоплаты Подрядчику и действует до момента полного выполнения сторонами своих обязательств.

7.2. Вопросы, не урегулированные настоящим Договором, определяются в соответствии с действующим законодательством.

7.3. Условия Договора, все сообщения, изменения и дополнения по настоящему Договору действительны только в письменном виде за подписями ответственных представителей сторон и являются его неотъемлемой частью.

7.4. Договор составлен и подписан в двух экземплярах имеющих одинаковую юридическую силу.

8. Дополнительные условия

8.1. Заказчик предупрежден о том, что:

- согласно письму ГОССТРОЯ РОССИИ № 9-28/200 от 21.03.2002 допускается временное образование конденсата на внутреннем стекле стеклопакета;

- необходимо соблюдать следующие условия в целях снижения вероятности образования конденсата на поверхности стеклопакета со стороны помещения:

а) поддержание температуры на уровне не ниже +18°C;

б) поддержание относительной влажности на уровне не более 50%;

в) открытые отопительные приборы;

- исполнитель не несет ответственности за совместимость изделия с особенностями эксплуатации помещения, включая различные виды строительных работ с нарушениями инструкции по эксплуатации изделий;

- согласно требованиям ГОСТ 23166-99 п.5.1.6. применение не открывающихся створок в оконных блоках жилых помещений выше первого этажа не допускается, кроме створок с размерами не превышающими 400x800 мм, а также в изделиях, выходящих на балконы (лоджии) при наличии в таких конструкциях устройств для проветривания помещений. В случае если по требованию заказчика установлены изделия противоречащие требованиям ГОСТ 23166-99 и 30674-99. Заказчик согласен с тем, что конструкция оконного блока такова, что операции по мойке окна должны выполняться исключительно профессионалами и с применением специального оборудования. Самостоятельное выполнение упомянутых операций не допускается.

- ПВХ-изделия не являются абсолютно герметичной конструкцией и в соответствии с ГОСТом 30647-99 их воздухопроницаемость составляет величину до $3,5 \text{ м}^3/(\text{ч}\cdot\text{м}^2)$ при перепаде давления равном 10Па.

9. Спецификация монтажных работ по упрощенной системе.

9.1 Установка.

При замене оконных блоков в эксплуатируемых помещениях или при отсутствии проектного решения, коробку оконного блока в однородной (однослойной) ограждающей конструкции рекомендуется размещать на расстоянии не более 2/3 ее толщины от внутренней поверхности стены, а в слоистых стенах с эффективным утеплителем - в зоне утеплительного слоя.

Оконные блоки устанавливают по уровню в пределах допускаемых отклонений и временно фиксируют установочными клиньями или иным способом в местах угловых соединений коробок и импостов (установочные клинья удаляют после устройства утеплительного слоя, места их установки заполняют утеплительным материалом). В нижнем узле примыкания коробки в качестве монтажных опор (установочных клиньев) допускается использовать опорные (несущие) колодки. После установки и временной фиксации коробку оконного блока крепят к стеновому проему при помощи крепежных элементов.

Для устройства центрального тепло-, звукоизоляционного слоя рекомендуется применение пенного утеплителя. Заполнение монтажного зазора пенным утеплителем следует выполнять при полностью собранном и окончательно закрепленном оконном блоке, при этом следует контролировать полноту и степень заполнения монтажного зазора. Рекомендуемый свес слива за наружную поверхность стены - 30-40 мм.

Примыкание подоконника к коробке оконного блока выполняют плотным, герметичным и устойчивым к деформациям. Заполнение подоконного зазора рекомендуется пенным утеплителем. Защитные пленки с профилей створок и коробок удаляют в соответствии с рекомендациями производителей профиля с учетом условий безопасного производства работ

9.2. Крепление.

Производится крепежными элементами предназначенными для жесткой фиксации оконных блоков к стеновым проемам и для передачи ветровых и других эксплуатационных нагрузок на стеновые конструкции.

Для крепления оконных коробок к стеновым проемам, в зависимости от конструкции стены и прочности стеновых материалов, применяют различные универсальные и специальные крепежные элементы (детали и системы).

- распорные рамные (анкерные) дюбели металлические или пластмассовые, в комплекте с винтами. Винты могут иметь потайную или цилиндрическую головку;

- универсальные пластмассовые дюбели со стопорными шурупами;

- строительные шурупы;

- гибкие анкерные пластины.

Длину дюбелей определяют расчетом в зависимости от эксплуатационных нагрузок, размера профиля коробки оконного блока, ширины монтажного зазора и материала стены (глубина заделки дюбеля в стену должна быть не менее 40 мм в зависимости от прочности стенового материала). Диаметр дюбеля определяют расчетом в зависимости от эксплуатационных нагрузок; в общем случае рекомендуется применять дюбели диаметром не менее 8 мм. Материал дюбеля - конструкционный полиамид.

Пластмассовые дюбели со стопорными шурупами применяют для крепления оконных блоков к стенам из кирпича с вертикальными пустотами, пустотелых блоков, легких бетонов, дерева и других строительных материалов с невысокой прочностью на сжатие. Для крепления оконных блоков к монтажным деревянным закладным элементам и черновым коробкам допускается применение строительных шурупов.

Гибкие анкерные пластины применяют для крепления оконных блоков к многослойным стенам с эффективным утеплителем. Крепление на гибкие анкерные пластины допускается и при установке оконных блоков в других конструкциях стен. Анкерные пластины изготавливают из оцинкованной листовой стали толщиной не менее 1,5 мм. Угол изгиба пластины выбирается по месту и зависит от величины монтажного зазора. Гибкие анкерные пластины крепят к внутреннему слою многослойной стены дюбелями со стопорными шурупами или с помощью строительных шурупов диаметром 5 мм и длиной 40 мм.

Глубина сверления отверстий должна быть более анкеруемой части дюбеля как минимум на один диаметр шурупа. Для обеспечения расчетного тягового усилия диаметр рассверливаемого отверстия не должен превышать диаметра самого дюбеля, при этом отверстие должно быть прочищено от отходов сверления. Расстояние от края строительной конструкции при установке дюбелей не должно быть менее двукратной глубины анкеровки.

9.3. Порядок проведения монтажных работ.

Монтажные работы не проводятся при температуре наружного воздуха ниже -10°C , сильном дожде или грозе, граде, снегопаде и силе ветра более 5 м/с. При этом срок окончательных работ отодвигается на время продолжения препятствующих обстоятельств, либо на иной, согласованный Сторонами срок.

а) Демонтаж

Производится выемка старого окна, очищается проем.

б) Монтаж

Подготовка рамы (установка креплений (анкерных пластин), удаление защитной пленки, установка проставочного профиля, установка креплений противомоскитной сетки).

Установка оконного блока по уровню в пределах допускаемых отклонений.
Крепление оконного блока (дюбелями со стопорными шурупами, строительными шурупами)
Заполнение зазора монтажной пеной, при больших зазорах допускается заполнение полимерными пеноматериалами.
Установка подоконников и водоотливов.
в). Уборка места монтажа.

Приложение к договору: 1. Бланк-заказ.
2. Рекомендации по обслуживанию окон.

10. ЮРИДИЧЕСКИЕ АДРЕСА И ПОДПИСИ СТОРОН

Заказчик
ООО «Домовенок»
ИНН 5321126460
173016, г. Великий Новгород
ул. Космонавтов, д.18/1
р/сч 40702810743000000292
Отделение № 8629 Сбербанка России
г. Великий Новгород

Подрядчик
ООО «МирОкон+»
ИНН 5321114094
Адрес: В.Новгород, ул.Зелинского
д. 54/19 кв. 78 тел/факс 67-33-44
р/сч 40702810494820000014
филиал ПАО РОСБАНК
к/сч 30101810100000000778
БИК 044030778

Заказчик


_____ Болякно Т.К.
М.П.



Подрядчик


_____ Андреев Р.Г.
М.П.



011-56

Акт № 1 от 14 января 2020 г.

Исполнитель ООО "МирОкон+"

Заказчик: ООО "Домовенок"

№	Наименование работ, услуг	Кол-во	Ед.	Цена	Сумма
1	поставка и монтаж окон из ПВХ, отделка откосов	4	шт	8 492,50	33 970,00

Итого: **33 970,00**
Без налога (НДС)

Всего оказано услуг 1, на сумму 33 970,00 руб.

Тридцать три тысячи девятьсот семьдесят рублей 00 копеек

Вышеперечисленные услуги выполнены полностью и в срок. Заказчик претензий по объему, качеству и срокам оказания услуг не имеет.

ИСПОЛНИТЕЛЬ

Генеральный директор ООО "МирОкон+"

Андреев Р.Г.



ЗАКАЗЧИК

Андреев Р.Г.

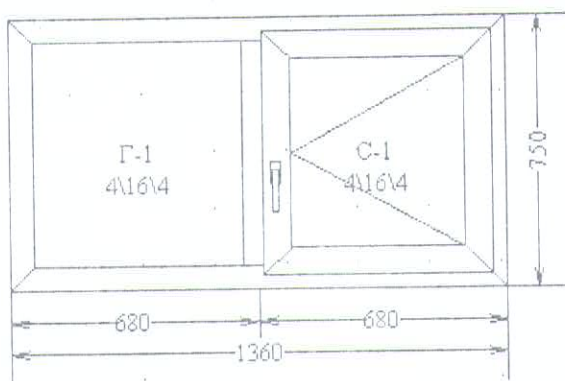


Итого 2007 от 20.12.19 - 16985 - (пер.)

Заказчик: ООО "Домовенок"

Конструкция: 1

Вид изнутри помещения

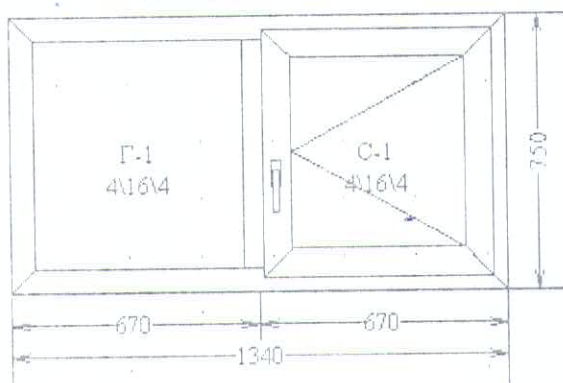


Система профиля Plafen Light
 Система фурнитуры Kale
 Внешний цвет изделия Белый
 Внутр. цвет изделия Белый
 Вид изделия Окно
 Заполнения 4\16\4
 Площадь изделия 1.02 кв.м.
 Цена за кв.м. изделия 5527.98 руб.
 Цена изделия 5638.54 руб.
 Количество 2 шт.
 Скидка на конструкцию 37.00 %
Общая стоимость 7104.56 руб.

Элементы конструкции 1

Конструкция: 2

Вид изнутри помещения



Система профиля Plafen Light
 Система фурнитуры Kale
 Внешний цвет изделия Белый
 Внутр. цвет изделия Белый
 Вид изделия Окно
 Заполнения 4\16\4
 Площадь изделия 1.00 кв.м.
 Цена за кв.м. изделия 5557.02 руб.
 Цена изделия 5584.81 руб.
 Количество 2 шт.
 Скидка на конструкцию 37.00 %
Общая стоимость 7036.86 руб.

Элементы конструкции 2

Дополнительные комплектующие к заказу

Наименование	Длина	Ширина	Высота	К-во шт.	Общее количество	Ед. изм.	Цена	Стоимость
Водоотлив 200мм. белый	1300			4	5.20	м	185,13	962,68
Подоконная заглушка 600мм.				4	4.00	шт	31	124,00
Подоконник 450мм. белый	1500			4	6.00	м	457,47	2744,82

Итого: 3831.50

Количество изделий: 4 шт.

Общая площадь заказа: 4.05 кв.м.

Итого стоимость заказа: 17972.92 руб.+ монтаж 5200.00 руб.+ отделка откосов сэндвич + монтажный шов 10800.00 руб.

Итого - 33970.00 руб.

С предложенной комплектацией и стоимостью согласен.

Подпись заказчика: _____ Дата " " _____ 200_ г.

Предложение подготовил: Тучина Наталья Владимировна